

## Модель 2103

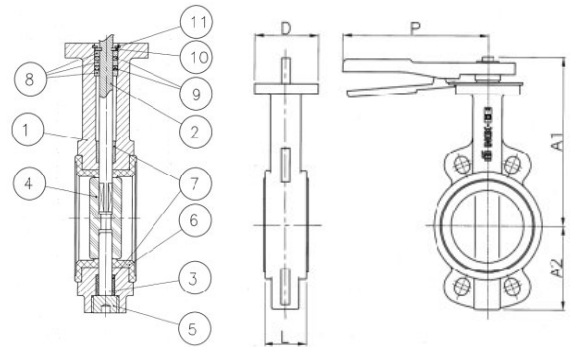
### Дисковый поворотный затвор

#### Описание

1. Дисковый поворотный затвор с ручкой, межфланцевый.
2. Корпус выполнен из чугуна марки GG-20. Может быть установлен между фланцами ANSI 150 и DIN PN 10/16.
3. Возможен монтаж привода согласно нормам ISO 5211 – DIN 3337
4. Расстояние между фланцами согласно норме UNE EN 558-1 серия 20 (DIN 3202 K1)
5. Окрашен методом эпоксидного напыления
6. Максимальная рабочая температура 120 °C

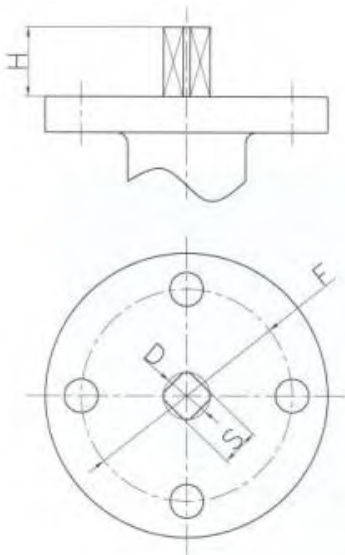


№	Наименование	Материал
1	Корпус	Чугун марки GG-20
2	Шток	Нержавеющая сталь AISI 416
3	Шарнир	Нержавеющая сталь AISI 416
4	Диск	Чугун марки GGG-40
5	Заглушка	Нержавеющая сталь AISI 420
6	Седло	EPDM
7	Втулка	Карбонизированный тефлон
8	Уплотнение штока	Карбонизированный тефлон
9	Уплотнительное кольцо	Нитрил
10	Шайба	Бронза
11	Стопорное кольцо	Сталь



Модель	Размер	Диаметр DN	Давление PN	L	Параметры <i>Dimensions (mm)</i>				Вес (kg)
					A1	A2	D	P	
2103 09	2"	50	16	43	200	75	90	270	4.20
2103 10	2 1/2"	65	16	46	200	85	90	270	4.80
2103 11	3"	80	16	46	200	100	90	270	5.55
2103 12	4"	100	16	52	220	120	90	270	6.80
2103 13	5"	125	16	56	250	125	90	270	8.75
2103 14	6"	150	16	56	250	150	125	300	11.15
2103 16	8"	200	16	60	300	150	125	300	16.60
2103 18	10"	250	16	68	330	200	125	300	23.45
2103 20	12"	300	16	78	360	250	150	***	44.50
2103 22	14"	350	10	78	390	260	150	***	61.00
2103 24	16"	400	10	102	420	300	175	***	82.00
2103 26	18"	450	10	114	445	330	175	***	136.00
2103 28	20"	500	10	121	480	370	175	***	163.00

\*\*\* Начиная с 12" затвор комплектуется ручным приводом



#### Размеры фланца для установки привода

Top flange dimensions						
Art	DN	F (ISO 5211)	S mm	D mm	H mm	Torque / par N.m
2103 09	50	F07	11	14	30	12
2103 10	65	F07	11	14	30	20
2103 11	80	F07	11	14	30	27
2103 12	100	F07	14	18	30	39
2103 13	125	F07	14	18	30	58
2103 14	150	F07-F10	17	22	30	90
2103 16	200	F07-F10	17	22	30	120
2103 18	250	F10	22	28	40	180
2103 20	300	F10-F12	22	28	40	340
2103 22	350	F12	22	28	45	640
2103 24	400	F14	27	36	45	805
2103 26	450	F14	27	36	45	1100
2103 28	500	F14	36	48	45	1500