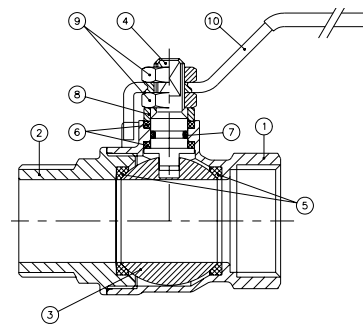


## Модель 3034

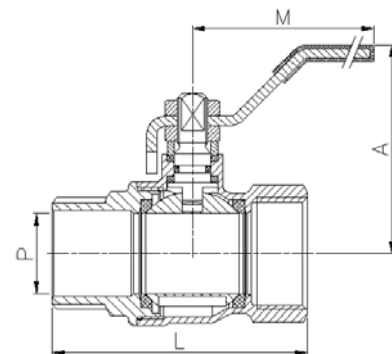
### Кран шаровый полнопроходной Н-В

#### Описание

1. Шаровый кран латунный PN-25, полнопроходной
2. Сделан из латуни согласно DIN 17660
3. Резьба В-Н соответствует ISO 228/1
4. Управление посредством ручки-рычага
5. Макс. температура 180 °С



№	Наименование	Материал
1	Корпус	Латунь
2	Крышка корпуса	Латунь
3	Шар	Латунь
4	Шток	Латунь
5	Уплотнение седла шара	PTFE
6	Уплотнение штока	PTFE
7	Уплотнительное кольцо	NBR
8	Кольцо штока	Латунь
9	Гайка	Латунь
10	Ручка	Нерж.сталь



Модель	Диаметр резьбы, дюйм	Рабочее давление, бар / PN	Размеры (мм)			Вес (гр)	
			Условный проход / P	A	L		M
3034 02	1/4"	25	10	46	50	84	125
3034 03	3/8"	25	10	46	51	84	130
3034 04	1/2"	25	15	48	56	84	160
3034 05	3/4"	25	20	58	64	98	270
3034 06	1"	25	25	62	76	98	405
3034 07	1 1/4"	25	32	74	87	126	640
3034 08	1 1/2"	25	40	80	95	126	865
3034 09	2"	25	50	92	109	158	1365