



TSD

Высоко-индукционный диффузор

Описание

Высоко-индукционный диффузор.

Назначение

Диффузор TSD обеспечивает комфортную вентиляцию больших высоких залов. Благодаря возможности регулирования воздушной струи диффузор можно использовать для раздачи охлажденного и нагретого воздуха. Высота установки составляет от 4 до 15 метров. Форма воздушной струи регулируется как вручную, так и с помощью электропривода.

Конструкция

TSD изготовлен из стали с порошковым покрытием (RAL 9010) и выпускается в типоразмерах для присоединения к воздуховодам диаметром 315, 400, 630 и 800 мм.

TSD состоит из впускного конуса, внутреннего и внешнего корпусов с регулируемыми лопастями. В режиме охлаждения лопасти находятся в открытом положении (горизонтальная раздача воздуха), в режиме обогрева в закрытом (вертикальная раздача воздуха).

Монтаж

TSD присоединяется к круглому воздуховоду непосредственно или через присоединительную камеру.

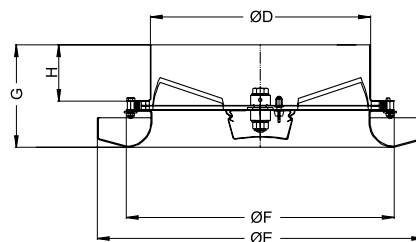
Код заказа

TSD доступен в трёх версиях:
TSD-M1 - Электропривод 230В
TSD-M2 - Электропривод 24В
TSD-M3 - Электропривод 24В, плавное регулирование 0-10V

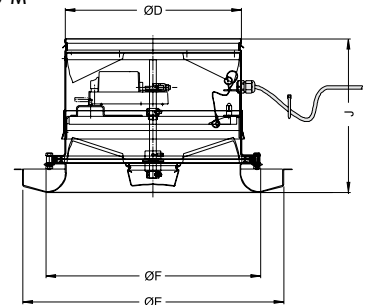
Артикулы диффузоров с электроприводами см. в он-лайн каталоге на сайте www.systemair.ru или в программе подбора ADP Selection.

Размеры

TSD



TSD-M



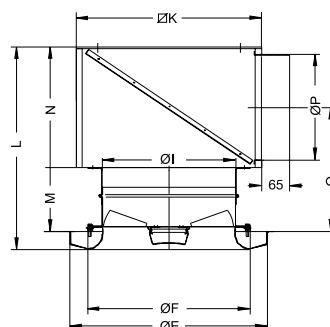
TSD	ØD	ØE	ØF	G	H	J
315	313	464	381	145	92	215
400	398	567	468	157	101	236
630	628	871	700	204	117	367
800	798	1077	871	229	123	538

TSD-M	ØE	ØF	ØI	ØP	L	M	N	O	ØK
315	464	381	317	248	474	150	282	290	435
400	567	468	402	313	581	168	368	351	500
630	871	700	628	398	812	293	468	526	750
800	1077	871	798	498	1081	458	568	741	1000

Принадлежности

Камера статического давления TSD-PB

TSD-PB



TSD (Охлаждение)														
Раз мер	Арт			Расход воздуха (м³/ч, л/с) и длина струи I _{0,2} (м)								ΔP _t Падение давления (Па)		
	TSD	TSD-M3	TSD-PB	5		6		5		6		20-25	30	35-40
315	42320	42333	311772	5	5	6						2	18	41
400	42321	42334	311773			5	5	6				16	29	47
630	42322	42335	311774					5	5	6		11	19	25
800	42323	42336	311775						5	6	6	6	14	19
м³/ч				200	400	600	800	1000	1250	1875	2500	20-25	30	35-40
л/с				56	111	167	222	278	347	521	694	дБ(А)		

TSD (Обогрев)														
Раз мер	Арт			Расход воздуха (м³/ч, л/с) и длина струи I _{0,2} (м)								ΔP _t Падение давления (Па)		
	TSD	TSD-M3	TSD-PB	1		2		3		4		20-25	30	35-40
315	42320	42333	311772	1	1	2						2	18	41
400	42321	42334	311773			1	2	2				16	29	47
630	42322	42335	311774					2	3	4		11	19	25
800	42323	42336	311775						2	3	4	6	14	19
м³/ч				200	400	600	800	1000	1250	1875	2500	20-25	30	35-40
л/с				56	111	167	222	278	347	521	694	дБ(А)		