



LGH-150/200/250RVXT-E

РАСХОД ВОЗДУХА: **1500–2500 м³/ч**

## ОПИСАНИЕ

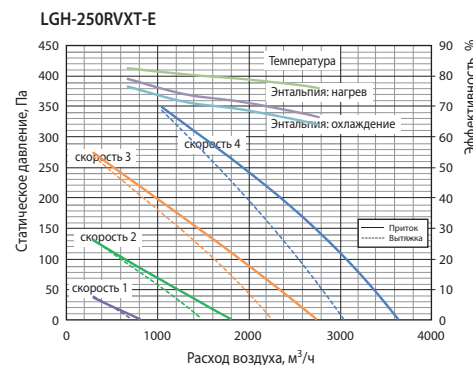
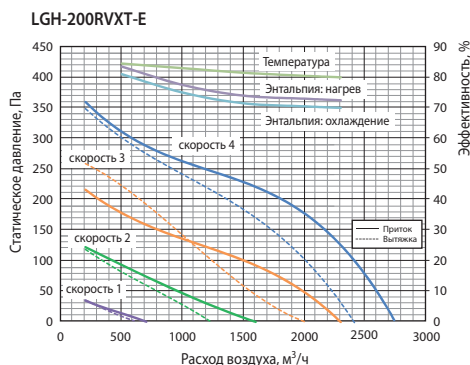
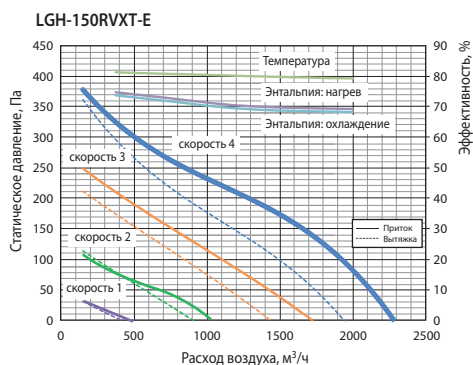
- Высота вентустановки 500 мм.
- Высокая эффективность утилизации тепла. В качестве материала рекуператора используется ультратонкая пленка.
- Срок службы теплообменного элемента до 10 лет.
- Низкий уровень шума.
- Модели серии LGH-RVXT-E оснащены бесколлекторными двигателями вентиляторов постоянного тока, что обеспечивает низкое потребление электроэнергии.
- Система поставляется с двумя фильтрами (подача и вытяжка) класса EU-G3. Срок службы комплекта фильтров составляет около 5 лет.
- Предусмотрена автономная работа, работа совместно с кондиционерами серии Mr. Slim, а также в составе мультизональной VRF-системы City Multi.
- Подавление шума в канале приточного воздуха. Уровень наружного шума снижается на 40 дБ.
- Допускается дисбаланс приточного и вытяжного воздуха.
- Режимы работы: автоматический, рекуперация, без теплообмена. Предусмотрена возможность внешнего управления скоростью вентиляторов сухими контактами, сигналом 0~10 В, а также подключение к системе диспетчеризации.
- Встроенная система управления внешним приточным нагревателем.
- Для управления используется русифицированный пульт PZ-61DR-E со встроенным недельным таймером или упрощенный пульт PZ-43SMF-E.
- Предусмотрено подключение датчика углекислого газа. По сигналу датчика (сухой контакт) вентустановка переходит на высокую скорость вращения вентилятора вне зависимости от скорости, установленной на пульте управления.

Модель		LGH-150RVXT-E				LGH-200RVXT-E				LGH-250RVXT-E			
		1	2	3	4	1	2	3	4	1	2	3	4
Ступень производительности вентилятора													
Расход воздуха	м³/ч	375	750	1125	1500	500	1000	1500	2000	625	1250	1875	2500
Внешнее статическое давление	Па	11	44	98	175	11	44	98	175	11	44	98	175
Потребляемая мощность	Вт	48	176	421	792	56	197	494	1000	82	244	687	1446
Рабочий ток	А	0,36	1,10	2,40	4,30	0,39	1,10	2,70	5,40	0,57	1,40	3,60	7,60
Эффективность рекуперации по температуре	%	81,5	81,0	80,5	80,0	84,0	82,5	81,0	80,0	82,5	80,5	79,0	77,0
	нагрев	75,0	73,0	71,0	70,0	83,0	77,0	73,5	72,5	79,0	74,0	71,5	68,0
Эффективность рекуперации по энтальпии, %	охлаждение	74,0	72,0	70,0	69,0	80,5	74,5	71,0	70,0	76,5	71,5	69,0	65,5
	Уровень шума	дБ(А)	22,0	29,5	35,5	39,5	22,0	28,0	35,5	39,5	24,0	32,0	39,0
Вес	кг	156				159				198			
Габариты (Ш×Д×В)	мм	1980×1500×500				1980×1500×500				1980×1500×500			
Напряжение питания	В, ф, Гц	220-240 В, 1 фаза, 50 Гц											
Гарантированный диапазон наружных температур (относительная влажность не более 80%)		-10°C ... +40°C — непрерывная работа приточного и вытяжного вентиляторов; -15°C ... -10°C — прерывистая работа приточного вентилятора (60 мин. — вкл, 10 мин. — выкл); ниже -15°C — прерывистая работа приточного вентилятора (5 мин. — вкл, 55 мин. — выкл)											
Завод (страна)		MITSUBISHI ELECTRIC CORPORATION NAKATSUGAWA WORKS (Япония)											

### Примечание.

Вертикальное расположение, а также установка горизонтально в перевернутом положении не допускается.

## НАПОРНЫЕ ХАРАКТЕРИСТИКИ ВЕНТИЛЯТОРА И ЭФФЕКТИВНОСТЬ ТЕПЛООБМЕНА

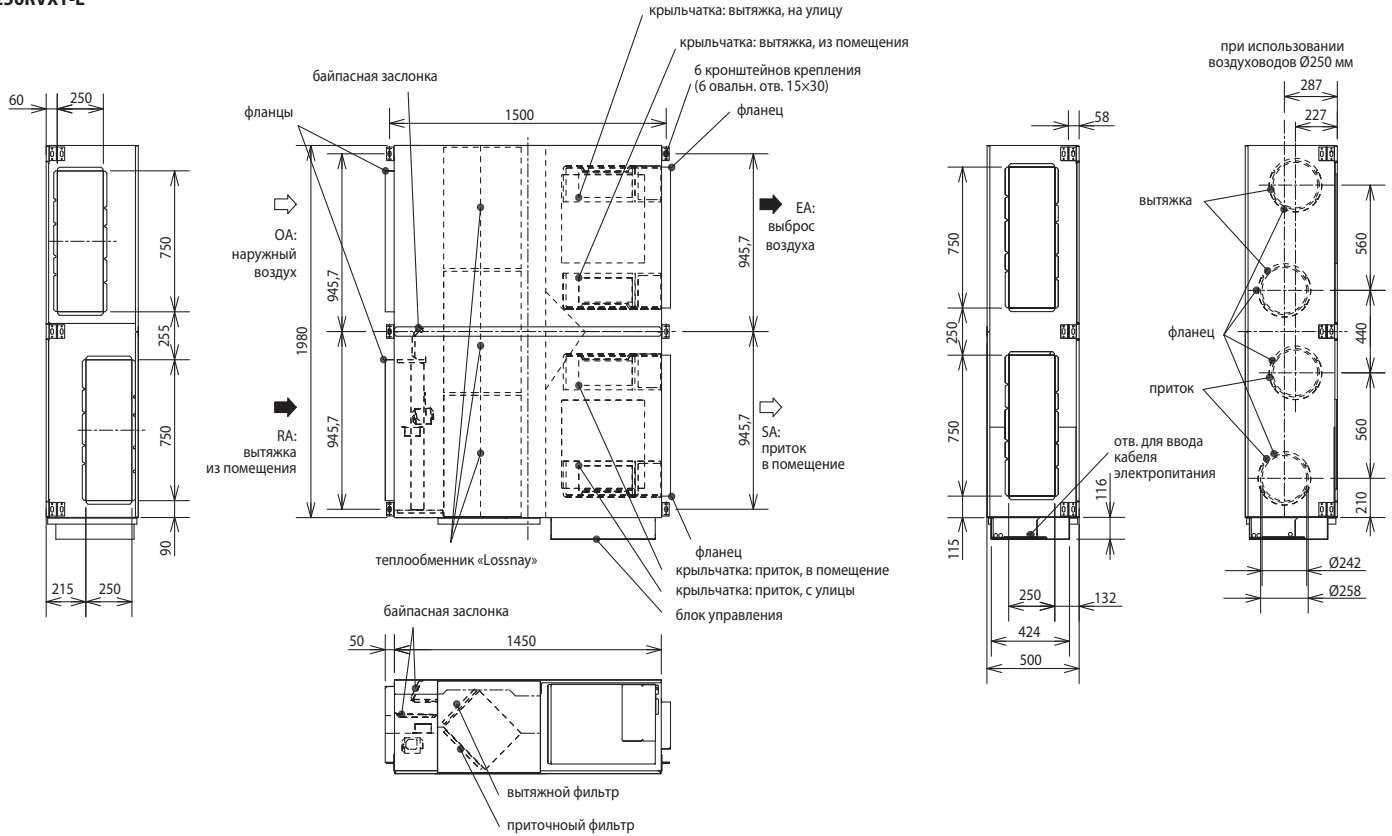


## ОПЦИИ (АКСЕССУАРЫ)

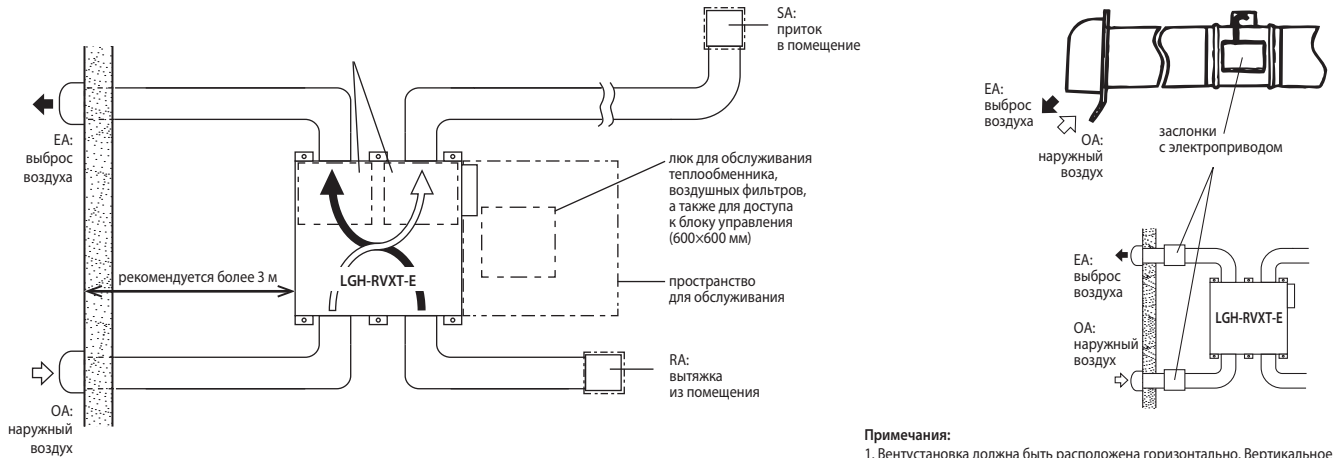
	Наименование	Описание
1	<b>PZ-61DR-E</b>	Стандартный проводной пульт управления
2	<b>PZ-43SMF-E</b>	Упрощенный проводной пульт управления
3	<b>PZ-150RTF</b>	Стандартный фильтр (EU-G3) для LGH-150RVXT-E
4	<b>PZ-250RTF</b>	Стандартный фильтр (EU-G3) для LGH-200/250RVXT-E
5	<b>PZ-</b>	Высокоэффективный фильтр (EU-F7) для LGH-150RVXT-E
6	<b>PZ-</b>	Высокоэффективный фильтр (EU-F7) для LGH-200/250RVXT-E

**ВЕНТУСТАНОВКИ**  
**LGH-150RVXT-E**  
**LGH-200RVXT-E**  
**LGH-250RVXT-E**

Ед. изм.: мм



ПРИМЕРЫ ПРИМЕНЕНИЯ



- Примечания:**
1. Вентустановка должна быть расположена горизонтально. Вертикальное или перевернутое расположение не допускается.
  2. Прибор не предназначен для установки вне помещений.
  3. Предусмотреть уклон воздуховодов 1/30 в сторону наружной стены.
  4. Внутри здания допускается переносить вентустановку в вертикальном положении. Для этого следует предварительно извлечь теплообменник LOSSNAY и воздушные фильтры.

РАСПОЛОЖЕНИЕ ЛЮКОВ ДЛЯ ОБСЛУЖИВАНИЯ

