

ЗАПОРНЫЙ КЛАПАН zGLO



Материал корпуса	Давление	Диаметр	Макс. температура
F Литая сталь	E 40 бар	DN 15-200	450°C
I Нержавеющая сталь	E 40 бар	DN 15-200	400°C



согласно директиве 2014/68/UE
обозначение CE для DN≥32

ХАРАКТЕРИСТИКА

- высокий уровень плотности (класс - A по норме EN - 12266 - 1)
- малая строительная длина
- экологически безопасен
- собран согласно EN - 12266 - 1
- строительная длина EN 558 ряд 1
- Концы под приварку встык согласно EN 12627

ПРИМЕНЕНИЕ *

* Не все производственные материалы могут иметь универсальное применение.

отрасли системы



ПРОМЫШЛЕННОСТЬ



СУДОСТРОИТЕЛЬНАЯ ПРОМЫШЛЕННОСТЬ



ТЕПЛОСНАБЖЕНИЕ



ОХЛАЖДЕНИЕ И КЛИМАТИЗАЦИЯ

среды



ГЛИКОЛЬ



ПРОМЫШЛЕННАЯ ВОДА



ДИАТЕРМИЧЕСКОЕ МАСЛО



ПАР



СЖАТЫЙ ВОЗДУХ

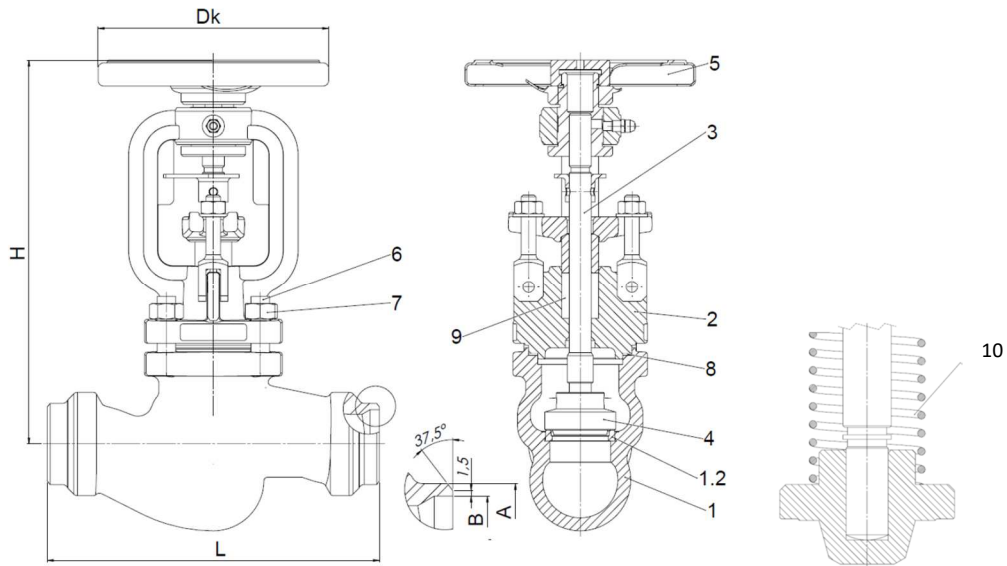


НЕЙТРАЛЬНЫЕ ЖИДКОСТИ

Оставляем за собой право изменения конструкции

Издание 01/2018

МАТЕРИАЛЫ, РАЗМЕРЫ



	Материал корпуса	F		I		
		01; 11; 14	31; 30	09; 10; 12	40; 39	
1	Корпус	GP240GH 1.0619		G-X5CrNiMo19-11-2 1.4408		
1.2	Гнездо	X20Cr13 1.4021/ стеллит		X5CrNiMo17-12-2 1.4401/ стеллит		
2	Крышка	GP240GH 1.0619		G-X5CrNiMo19-11-2 1.4408		
3	Шток	X20Cr13 1.4021		X6CrNiMoTi17-12-2 1.4571		
4	Клапан	X20Cr13 1.4021		X6CrNiMoTi17-12-2 1.4571		
5	Штурвал	Сталь				
6	Болт	24CrMo4		A470		
7	Гайка	C35E 1.1181		A4		
8	Прокладка крышки	Графит + CrNiSt				
9	Уплотнение сальника	Графит				
10	Пружина	-----	X17CrNi16-2	-----	X17CrNi16-2	
Макс. температура		450°C			400°C	

DN	15	20	25	32	40	50	65	80	100	125	150	200
L (мм)	130	150	160	180	200	230	290	310	350	400	480	600
Dk (мм)	125	125	125	125	200	200	250	250	300	300	400	500
H (мм)	205	205	205	210	250	250	280	320	425	470	495	613
A (мм)	22	28	35	44	50	61	77	91	117	144	157,1	223
B (мм)	17,3	22,3	28,5	37,2	43,1	54	68,9	80,9	104,3	130,7	172	204,9
k _{vs} (м³/ч)	5,3	8,4	12,3	22,0	29,0	44,0	74,8	111,5	182,0	232,5	337,5	1078
вес (кг)	3,2	3,4	3,9	4,3	8,2	9,1	14,0	19,1	35,9	50,5	79	158

Оставляем за собой право изменения конструкции

Издание 01/2018

ZETKAMA Sp. z o.o.
Ul. 3 Maja 12
PL 57-410 Ścinawka Średnia

Tel. +48 74 8652 171
Tel. +48 74 8652 111
Fax +48 74 8652 199

E-mail export@zetskama.com.pl
www.zetskama.pl

ЗАВИСИМОСТЬ ДАВЛЕНИЯ ОТ ТЕМПЕРАТУРЫ

согласно EN 1092-1	PN		-20°±<-10°C	-10°C±100°C	150°C	200°C	250°C	300°C	350°C	400°C	450°C
GP240GH +N	40	бар	30	37,1	35,2	33,3	30,4	27,6	25,7	23,8	13,1
согласно EN 1092-1			-60°±<-10°C	-10°C±100°C	150°C	200°C	250°C	300°C	350°C	400°C	450°C
G-X5CrNiMo19-11-2	40		40	40	36,3	33,7	31,8	29,7	28,5	27,4	---

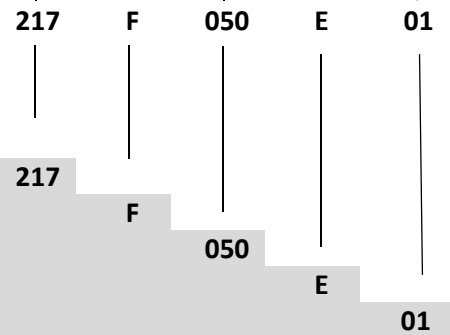
ИСПОЛНЕНИЯ

Фигура	Материал корпуса	Диаметр	Давление	Исполнение
217	F Литая сталь GP240GH	15-50 мм	E 40 бар	01 Клапан запорный, гнездо - нержавеющая сталь
		65-100 мм	E 40 бар	11 Клапан запорный, гнездо - стеллит
		125-200 мм	E 40 бар	14 Клапан запорный с дроссельным клапаном, гнездо - стеллит
		15-50 мм	E 40 бар	31 Клапан запорный обратный, гнездо - нержавеющая сталь
		65-200 мм	E 40 бар	30 Клапан запорный обратный, гнездо - стеллит
217	I Нержавеющая сталь G-X5CrNiMo19-11-2	15-50 мм	E 40 бар	10 Клапан запорный, гнездо - нержавеющая сталь
		65-100 мм	E 40 бар	12 Клапан запорный, гнездо - стеллит
		125-200 мм	E 40 бар	09 Клапан запорный с дроссельным клапаном, гнездо - стеллит
		15-50 мм	E 40 бар	40 Клапан запорный обратный, гнездо - нержавеющая сталь
		65-200 мм	E 40 бар	39 Клапан запорный обратный, гнездо - стеллит

ЗАКАЗ

Фигура	Материал корпуса	Диаметр	Давление	Исполнение
217	F Литая сталь GP240GH	15-50 мм	E 40 бар	01 Клапан запорный, гнездо - нержавеющая сталь

Пример заказа по индексу



Запорный клапан, прямой, приварные
 Литая сталь GP240GH
 Диаметр (мм)
 Давление PN 40
 Клапан запорный, гнездо - нержавеющая сталь