

Изготавливаются по ТУ 4861-004-64600223-10

5000 – 90000 м<sup>3</sup>/час

- ◆ установка спаренных вентиляторов;
- ◆ рабочее колесо с вперед загнутыми лопатками;
- ◆ сварная станина с покрытием порошковой краской;
- ◆ кожух из оцинкованной стали;
- ◆ двусторонний выпуск удаляемого дыма.

Возможность достижения высокого давления и увеличенной производительности при сохранении компактной конструкции.

Возможность плотной установки нескольких вентиляторов на кровле.

Конструкция защищена свидетельством РФ на полезную модель.

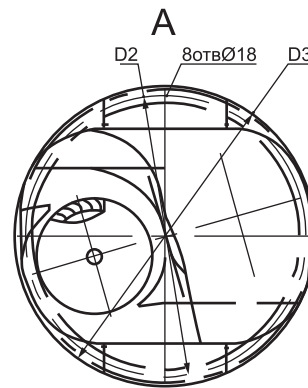
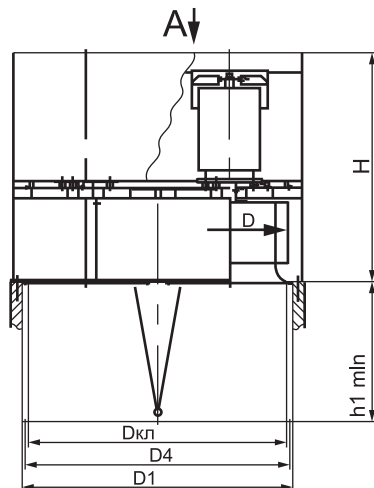


Возможен вариант взрывозащищенного исполнения.

Вентиляторы обозначаются по приведенному ниже ключу

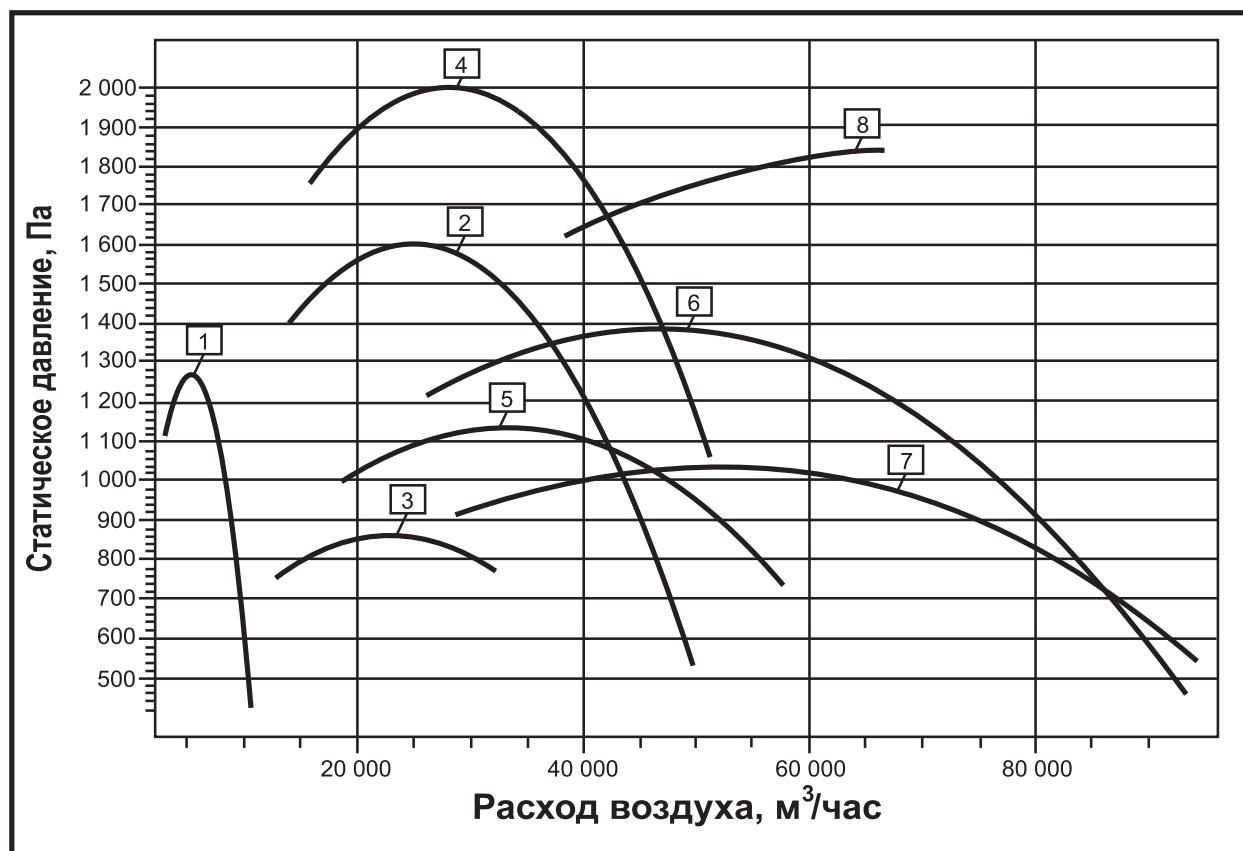
ВКРВ 2х 3,15 В ДУ 400 - 01 - У1

- климатическое исполнение;
- порядковый номер модификации;
- максимальная температура перемещаемой среды;
- код назначения (дымоудаление);
- вариант исполнения (взрывозащищенный);
- диаметр рабочего колеса в дм;
- признак спаренности вентиляторов в установке;
- вид лопаток рабочего колеса: В – вперед загнутые лопатки;
- тип вентилятора (вентилятор крышный радиальный).



Наименование вентилятора	Размеры в мм									n1
	D	D1	D2	D3	D4	Dкл	H	h1	d	
ВКРВ2х2,5ДУ	250	700	665	690	560	560	590	323	7	6
ВКРВ2х5ДУ	500	1270	1272	1320	1125	1000	1015	600	10	8
ВКРВ2х5,6ДУ	560	1500	1522	1595	1245	1250	1174	730	12	9
ВКРВ2х6,3ДУ	630	1500	1522	1595	1395	1250	1250	730	12	9
ВКРВ2х7,1ДУ	710	1685	1757	1825	1555	1510	1610	810	12	13
ВКРВ2х8ДУ	800	1900	1957	2000	1745	1680	1663	910	12	13

**СВОДНАЯ ДИАГРАММА ХАРАКТЕРИСТИК**

 5000 – 90000 м<sup>3</sup>/час


№	Наименование вентилятора	Номер модификации	Электродвигатель			Номинальная производительность, м <sup>3</sup> /ч	Масса вентилятора, кг
			Тип	Частота вращения, об/мин	Мощность, кВт		
1	ВКРВ2х2,5ДУ	00	АИР80В2	2845	2х2.2	6000	159
		01	АИР90L2		2х3	8000	179
		02	АИР100S2		2х4	11000	177
2	ВКРВ2х5ДУ	00	АИР132М4	1450	2х11	30000	426
		01	АИР160М4		2х18.5	46000	615
3	ВКРВ2х5,6ДУ	00	АИР112МА6	970	2х3	18000	474
		01	АИР112МВ6		2х4	23500	504
		02	АИР132S6		2х5.5	31000	513
4	ВКРВ2х5,6ДУ	03	АИР160S4	1450	2х15	30000	690
		04	АИР180S4		2х22	41000	754
		05	АИР180М4		2х30	50000	812
5	ВКРВ2х6,3ДУ	00	АИР160S6	970	2х11	40000	681
		01	АИР160М6		2х15	56000	725
6	ВКРВ2х7,1ДУ	00	АИР160М6	970	2х15	50000	918
		01	АИР200М6		2х22	70000	1117
		02	АИР200L6		2х30	86000	1177
7	ВКРВ2х8ДУ	00	АИР180М8	730	2х15	60000	1015
		01	АИР200L8		2х22	92000	1245
8	ВКРВ2х8ДУ	02	АИР200М6	970	2х22	52000	1145
		03	АИР200L6		2х30	66000	1205

Примечание: 1) Частота вращения и масса вентилятора – величины справочные.