

Изготавливаются по ТУ 4861-018-64600223-11

500 – 49000 м³/час

- ◆ рабочее колесо с назад загнутыми лопатками;
- ◆ покрытие корпусных узлов порошковой краской.

Низкий уровень энергопотребления.

Допускается применение некоторых вентиляторов в режиме общеобменной вентиляции при понижении частоты вращения не менее чем на 25% против указанной в каталоге (например, с использованием частотного преобразователя). Возможность применения необходимо согласовывать с производителем.

Вентиляторы ВРП-ДУ-С имеют выпускной патрубок, обеспечивающий скорость струи на выходе из вентилятора не менее 20 м/с.

Возможность установки снаружи и внутри помещения.

Рабочие колеса высокой аэродинамической нагруженности.



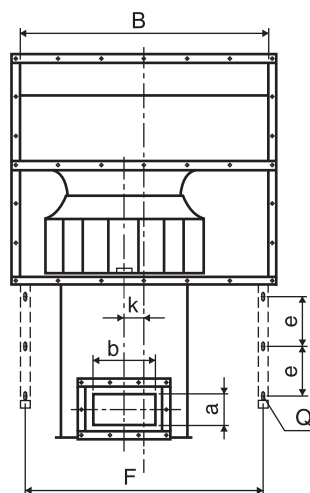
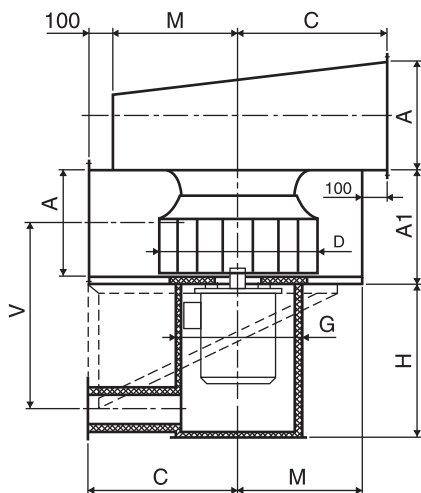
Возможен вариант взрывозащищенного исполнения.

Вентиляторы обозначаются по приведенному ниже ключу

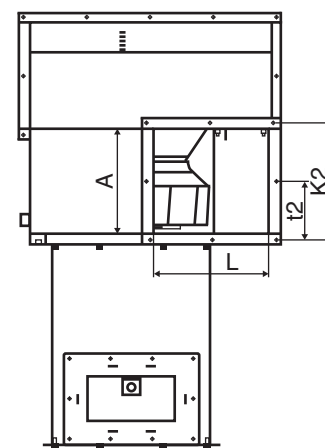
ВРП - А - 3,15 В ДУ 400 - 01 С Пр - 4 - У1

- ВРП - тип вентилятора (вентилятор радиальный пристенный);
- А - индекс мощности (А или В);
- 3,15 - диаметр рабочего колеса в дм;
- В - код назначения (дымоудаление);
- ДУ - вариант специсполнения (взрывозащищенный);
- 400 - максимальная температура перемещаемой среды;
- 01 - порядковый номер модификации: 01 – вх. патрубок + термоизол. кожух, 02 – только термоизол. кожух, 03 – только вх. патрубок;
- С - со спиральным корпусом;
- Пр - расположение входного патрубка относительно выходного: Н – напротив; Пр – справа; Лев – слева;
- 4 - число полюсов двигателя;
- У1 - климатическое исполнение;

По заказу возможно исполнение для крепления на полу.



Вентилятор со спиральным корпусом



№	Тип вентилятора	Размеры, мм																		
		D	A	B	A1	C	M	G	H	V	F	a	b	e	Q	k	W	E	L	H1*
1	ВРП-А/Б-3,15ДУ-4	315	220	500	247	350	250	280	350	371	460	80	160	125	10x20	40	245	245	245	195/200
2	ВРП-А/Б-3,55ДУ-4	355	245	560	272	380	280	367	465	508	520	100	200	125	10x20	43	270	275	270	200/260
3	ВРП-А/Б-4ДУ-4	400	275	630	302	415	315	367	465	523	590	100	200	150	12x30	48	300	310	300	260/260
4	ВРП-А/Б-4,5ДУ-4	450	310	710	337	455	355	367	465	540	670	100	200	150	12x30	55	345	345	340	250/270
5	ВРП-А/Б-5ДУ-4	500	340	800	374	500	400	412	525	600	760	125	250	175	12x30	66	375	380	375	270/320
6	ВРП-А/Б-5,6ДУ-4	560	380	900	414	550	450	512	635	728	860	125	250	200	12x30	76	420	425	420	320/360
7	ВРП-А/Б-6,3ДУ-6	630	430	1000	464	600	500	512	635	753	960	125	250	200	12x30	80	480	480	475	320/350
8	ВРП-А/Б-6,3ДУ-4	630	430	1000	464	600	500	512	635	753	960	125	250	200	12x30	80	480	480	475	390/420
9	ВРП-А/Б-7,1ДУ-6	710	500	1125	534	662	562	642	760	909	1085	140	315	225	14x30	90	550	560	550	390/390
10	ВРП-А/Б-7,1ДУ-4	710	500	1125	534	662	562	642	760	909	1085	140	315	225	14x30	90	550	560	550	420/571
11	ВРП-А-8ДУ-8	800	560	1250	594	725	625	722	840	1017	1210	140	315	225	14x30	90	620	625	620	380
12	ВРП-А/Б-8ДУ-6	800	560	1250	594	725	625	722	840	1017	1210	140	315	225	14x30	90	620	625	620	430/480
13	ВРП-А/Б-8ДУ-4	800	560	1250	594	725	625	722	840	1017	1210	140	315	225	14x30	90	620	625	620	550/580

* Размеры справочные

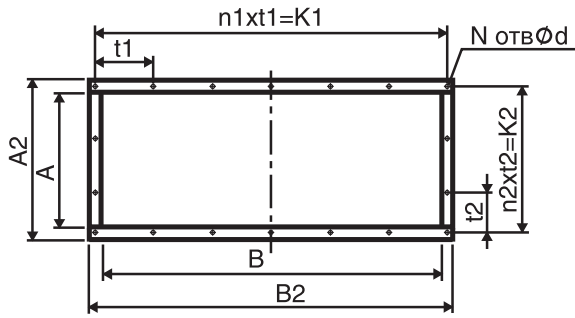


Рис. 1: входной и выходной патрубки

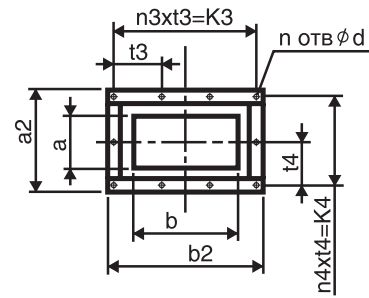
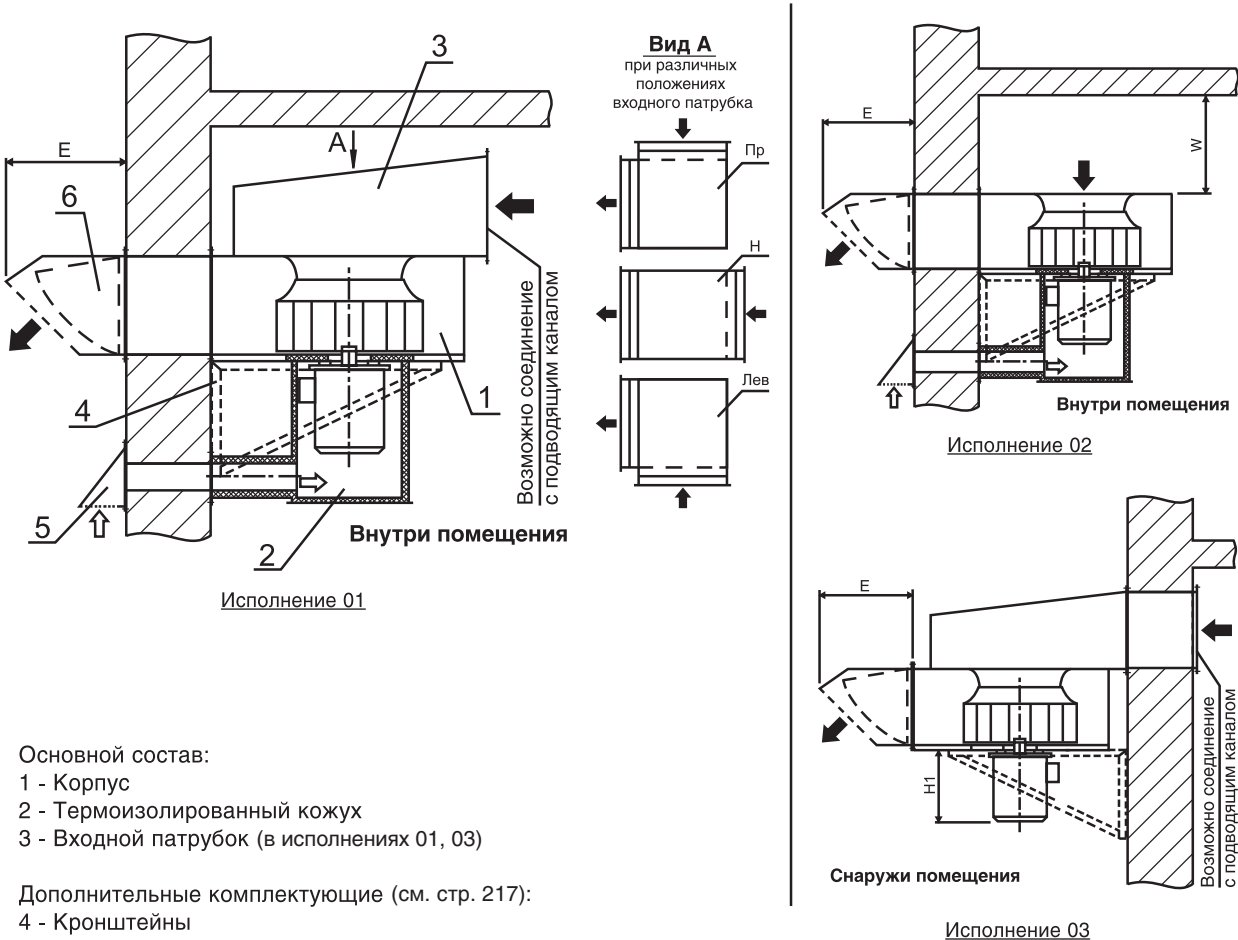


Рис. 2: патрубок входа охлаждающего воздуха

№	Тип вентилятора	Размеры, мм (см. рис. 1)											Размеры, мм (см. рис. 2)												
		A	B	A2	B2	t1	t2	N	n1	n2	K1	K2	d	a	b	a2	b2	t3	t4	n	n3	n4	K3	K4	d1
1	ВРП-А/Б-3,15ДУ	220	500	270	550	132,5	125	12	4	2	530	250	8	80	160	188	268	82,5	84	10	3	2	247,5	168	8
2	ВРП-А/Б-3,55ДУ	245	560	295	610	147,5	137,5	12	4	2	590	275	8	100	200	208	308	96	94	10	3	2	288	188	8
3	ВРП-А/Б-4ДУ	275	630	325	680	132	152,5	14	5	2	660	305	8	100	200	208	308	96	94	10	3	2	288	188	8
4	ВРП-А/Б-4,5ДУ	310	710	360	760	148	113	16	5	3	740	339	8	100	200	208	308	96	94	10	3	2	288	188	8
5	ВРП-А/Б-5ДУ	340	800	390	850	166	123	16	5	3	830	369	8	125	250	247	372	116	111,5	10	3	2	348	223	10
6	ВРП-А/Б-5,6ДУ	380	900	444	964	156,5	139	18	6	3	939	417	10	125	250	247	372	116	111,5	10	3	2	348	223	10
7	ВРП-А/Б-6,3ДУ	430	1000	494	1064	173	156	18	6	3	1038	468	10	125	250	247	372	116	111,5	10	3	2	348	223	10
8	ВРП-А/Б-7,1ДУ	500	1125	564	1189	166	179	20	7	3	1162	537	10	140	315	262	437	137	118	10	3	2	411	236	10
9	ВРП-А/Б-8ДУ	560	1250	624	1314	184	199	20	7	3	1288	597	10	140	315	262	437	137	118	10	3	2	411	236	10

Примеры размещения вентилятора ВРП ДУ (пристенное исполнение)



Основной состав:

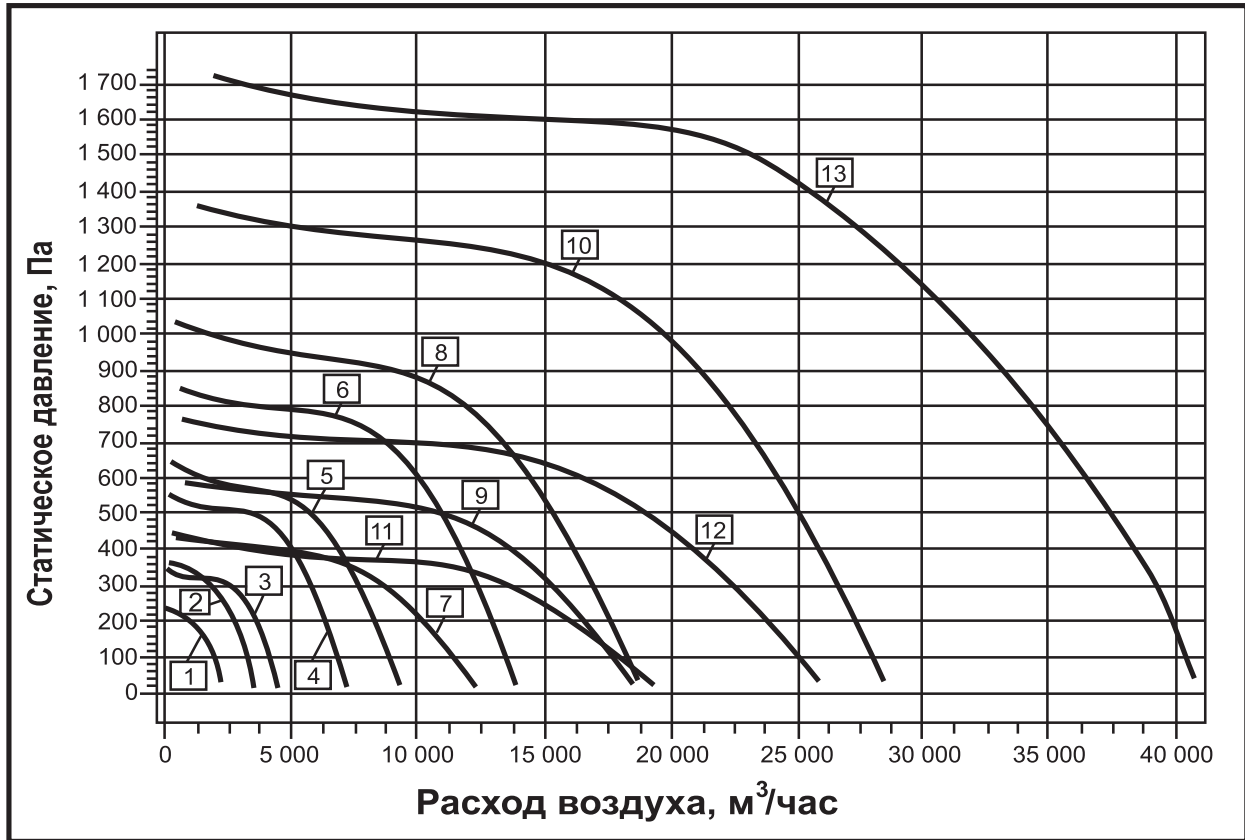
- 1 - Корпус
- 2 - Термоизолированный кожух
- 3 - Входной патрубок (в исполнениях 01, 03)

Дополнительные комплектующие (см. стр. 217):

- 4 - Кронштейны
- 5 - Приставка
- 6 - Козырек-клапан

СВОДНАЯ ДИАГРАММА ХАРАКТЕРИСТИК

500 – 41000 м³/час



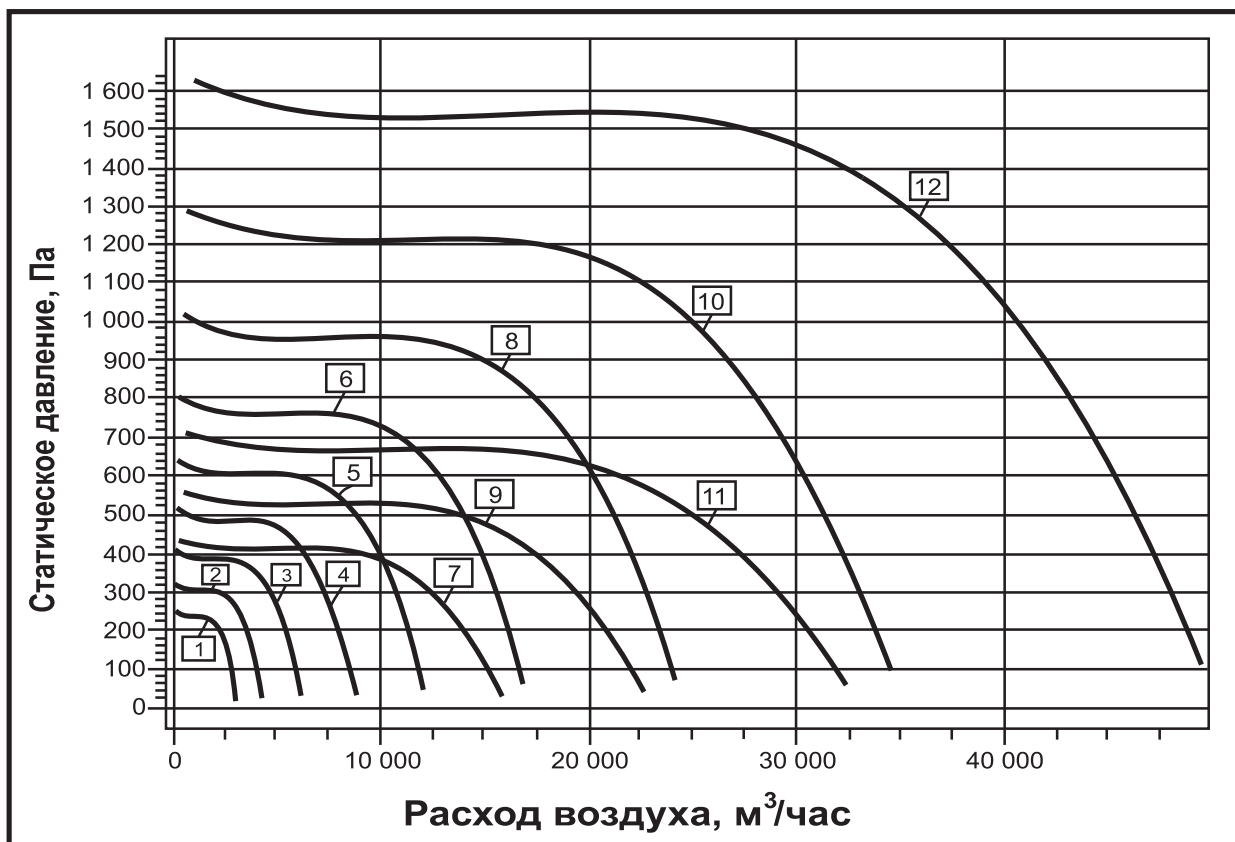
№	Наименование вентилятора	Электродвигатель			Номинальная производительность, м ³ /час	Масса вентилятора, кг
		Тип	Частота вращения, об/мин	Мощность, кВт		
1	ВРП-А-3,15ДУ-4	АИР56В4	1450	0,18	2000	57
2	ВРП-А-3,55ДУ-4	АИР63В4	1450	0,37	4000	70
3	ВРП-А-4ДУ-4	АИР71А4	1450	0,55	4800	100
4	ВРП-А-4,5ДУ-4	АИР80А4	1450	1,1	7000	130
5	ВРП-А-5ДУ-4	АИР80В4	1450	1,5	9000	164
6	ВРП-А-5,6ДУ-4	АИР100S4	1450	3	14000	225
7	ВРП-А-6,3ДУ-6	АИР90L6	950	1,5	12000	240
8	ВРП-А-6,3ДУ-4	АИР112М4	1450	5,5	18000	265
9	ВРП-А-7,1ДУ-6	АИР112МА6	950	3	17500	345
10	ВРП-А-7,1ДУ-4	АИР132М4	1450	11	28000	380
11	ВРП-А-8ДУ-8	АИР112МА8	710	2,2	19000	480
12	ВРП-А-8ДУ-6	АИР132S6	950	5,5	25000	490
13	ВРП-А-8ДУ-4	АИР160S4	1450	15	40000	540

Примечание:

- 1) Приведены массы вентиляторов на исполнение с входным патрубком и теплоизолированным кожухом (массы кронштейнов крепления не учтены). Масса – справочная.
- 2) Частота вращения – величина справочная.

СВОДНАЯ ДИАГРАММА ХАРАКТЕРИСТИК

1000 – 49000 м³/час



№	Наименование вентилятора	Электродвигатель			Номинальная производительность, м ³ /час	Масса вентилятора, кг
		Тип	Частота вращения, об/мин	Мощность, кВт		
1	ВРП-Б-3,15ДУ-4	АИР63А4	1450	0,25	2600	60
2	ВРП-Б-3,55ДУ-4	АИР71А4	1450	0,55	4500	75
3	ВРП-Б-4ДУ-4	АИР71В4	1450	0,75	6000	115
4	ВРП-Б-4,5ДУ-4	АИР80В4	1450	1,5	8500	150
5	ВРП-Б-5ДУ-4	АИР90L4	1450	2,2	12000	180
6	ВРП-Б-5,6ДУ-4	АИР100L4	1450	4	16000	235
7	ВРП-Б-6,3ДУ-6	АИР100L6	950	2,2	15500	255
8	ВРП-Б-6,3ДУ-4	АИР132S4	1450	7,5	24000	295
9	ВРП-Б-7,1ДУ-6	АИР112МВ6	950	4	22000	345
10	ВРП-Б-7,1ДУ-4	АИР160S4	1450	15	34000	425
11	ВРП-Б-8ДУ-6	АИР132М6	950	7,5	32000	510
12	ВРП-Б-8ДУ-4	АИР180S4	1450	22	35000	590
		АИР180М4	1450	30	48000	620

Примечание:

- 1) Приведены массы вентиляторов на исполнение с входным патрубком и теплоизолированным кожухом (массы кронштейнов крепления не учтены). Масса – справочная.
- 2) Частота вращения – величина справочная.