

Осевые вентиляторы AXIA AI HP

SO.ERRE

1

Осевые вентиляторы AXIA AI HP

Осевые вентиляторы AXIA AI HP оснащены асинхронным двигателем с короткозамкнутым ротором и крыльчаткой. Корпус вентилятора изготавливается из стали и дополнительно окрашивается в серый цвет.

Вентиляторы AXIA AI HP предназначены для соединения с воздухопроводами круглого сечения.

Степень защиты электродвигателя IP 55.

Установка

Вентиляторы могут быть установлены в любом положении.

Регулирование скорости

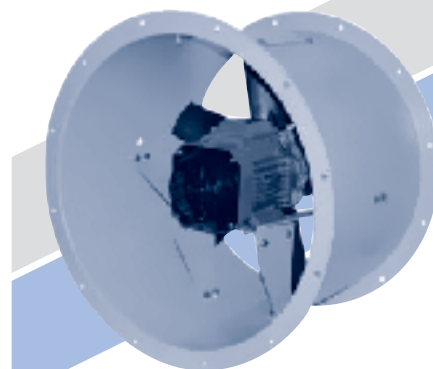
Регулирование скорости вентиляторов осуществляется с помощью частотного преобразователя.

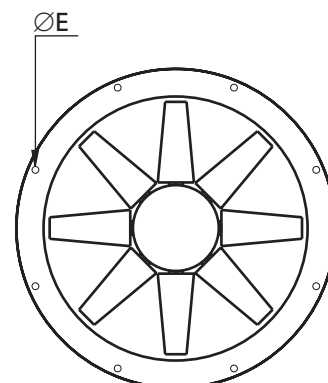
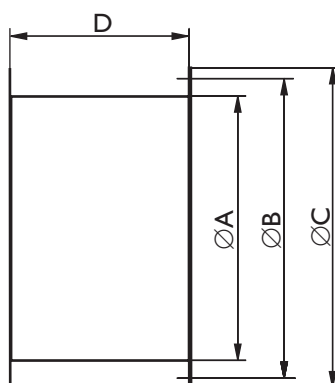
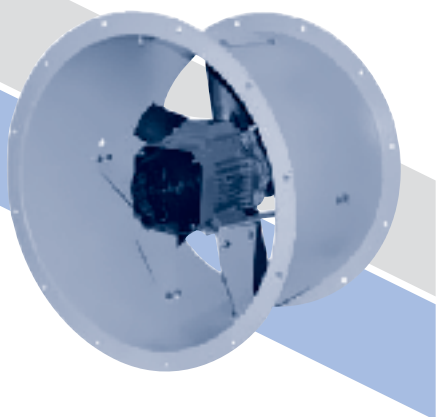
Защита двигателя

Для обеспечения бесперебойной работы вентиляторы необходимо подключать к сети питания с использованием термозащитного автомата или модуля управления.

Аксессуары

Частотные преобразователи, модули управления, инерционные и защитные решётки и т. д..





Размеры, мм

Модель	ØA	ØB	ØC	D	ØE × кол-во, шт.
AXIA AI HP 30...	317	355	377	350	8 × 10
AXIA AI HP 35...	355	395	421	350	8 × 10
AXIA AI HP 40...	405	450	472	410	8 × 12
AXIA AI HP 45...	451	500	530	475	8 × 12

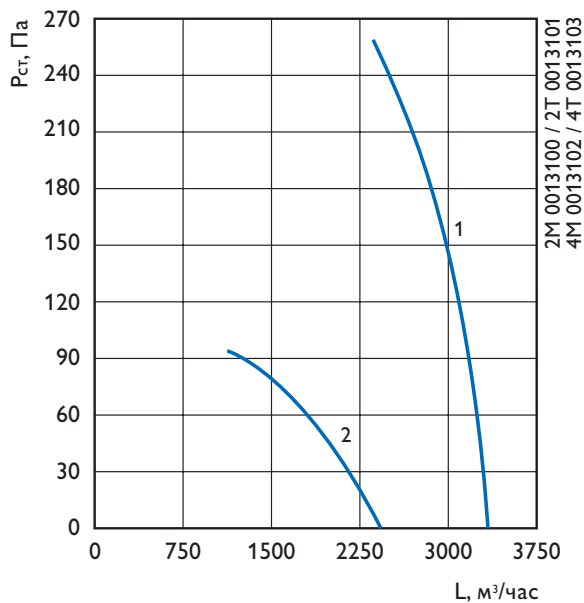
Технические характеристики

Модель	Напряжение, В/Гц	Номинальная мощность, Вт	Ток, А	Частота вращения, об/мин	Уровень шума, дБ(А)*	Вес, кг	Схема электроподключения
AXIA AI HP 30 2M	230/50	0,37	2,5	2800	70	13	11
AXIA AI HP 30 2T	400/50	0,37	1,0	2800	66	13	8
AXIA AI HP 30 4M	230/50	0,09	0,9	1400	53	13	11
AXIA AI HP 30 4T	400/50	0,09	0,38	1400	53	13	8
AXIA AI HP 35 2M	230/50	0,55	4,0	2800	77	14	11
AXIA AI HP 35 2T	400/50	0,55	1,6	2800	77	14	8
AXIA AI HP 35 4M	230/50	0,12	1,1	1400	55	14	11
AXIA AI HP 35 4T	400/50	0,12	0,4	1400	55	14	8
AXIA AI HP 40 2M	230/50	1,10	7,5	2800	79	16	11
AXIA AI HP 40 2T	400/50	1,10	2,6	2800	79	16	8
AXIA AI HP 40 4M-P	230/50	0,18	1,6	1400	62	16	11
AXIA AI HP 40 4T-P	400/50	0,18	0,6	1400	62	16	8
AXIA AI HP 45 4M	230/50	0,25	2,4	1400	63	23	11
AXIA AI HP 45 4T	400/50	0,25	0,8	1400	63	23	8
AXIA AI HP 45 4M-P	230/50	0,37	3,1	1400	74	23	11
AXIA AI HP 45 4T-P	400/50	0,37	1,2	1400	68	23	8

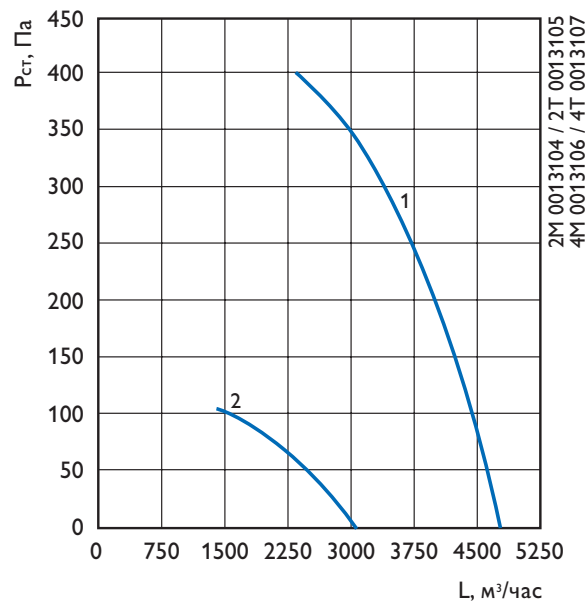
* Уровень звукового давления на расстоянии 2,0 м в помещении с эквивалентной площадью звукопоглощения 30 м², дБ(А).

Осевые вентиляторы AXIA AI HP

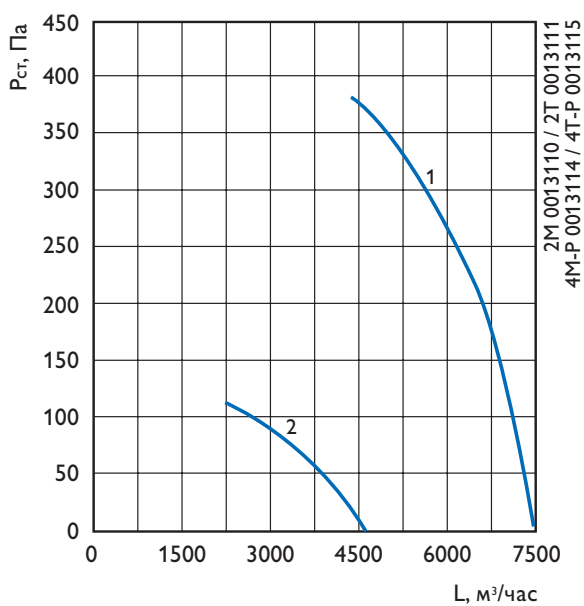
1. AXIA AI HP 30 2M
AXIA AI HP 30 2T
2. AXIA AI HP 30 4M
AXIA AI HP 30 4T



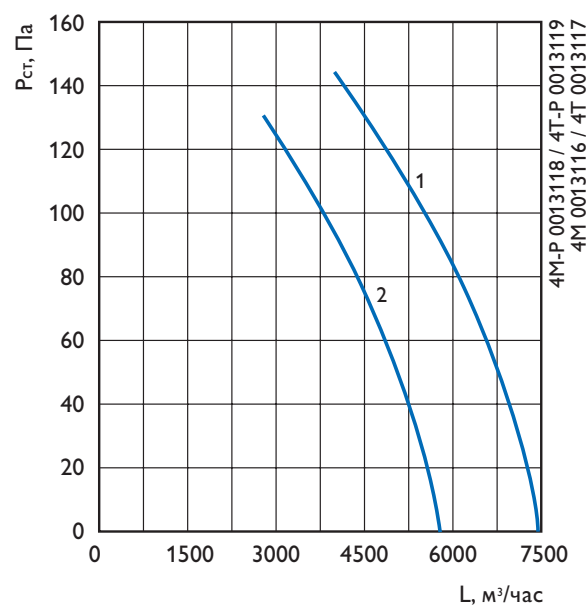
1. AXIA AI HP 35 2M
AXIA AI HP 35 2T
2. AXIA AI HP 35 4M
AXIA AI HP 35 4T

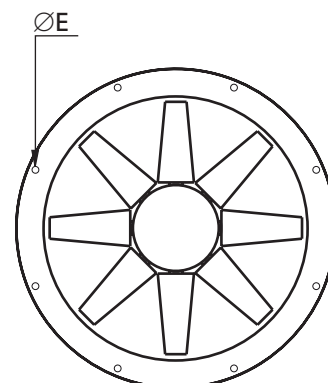
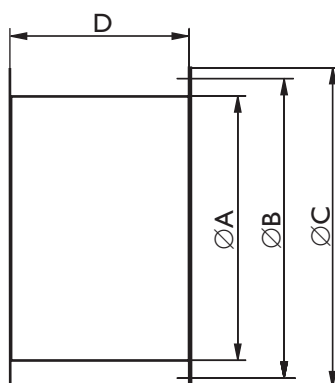
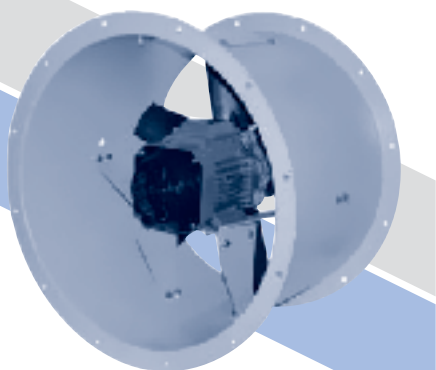


1. AXIA AI HP 40 2M
AXIA AI HP 40 2T
2. AXIA AI HP 40 4M-P
AXIA AI HP 40 4T-P



1. AXIA AI HP 45 4M-P
AXIA AI HP 45 4T-P
2. AXIA AI HP 45 4M
AXIA AI HP 45 4T





Размеры, мм

Модель	ØA	ØB	ØC	D	ØE × кол-во, шт.
AXIA AI HP 50...	503	560	590	500	12 × 12
AXIA AI HP 55...	560	620	650	500	12 × 12
AXIA AI HP 60...	634	690	720	500	12 × 12
AXIA AI HP 70...	711	770	800	550	12 × 12

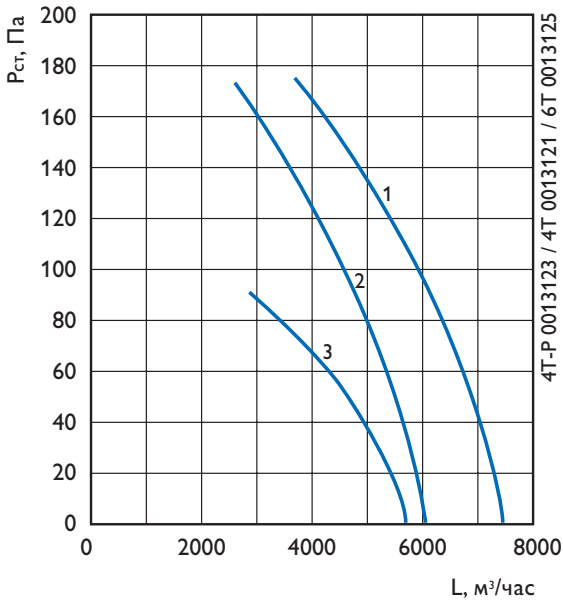
Технические характеристики

Модель	Напряжение, В/Гц	Номинальная мощность, Вт	Ток, А	Частота вращения, об/мин	Уровень шума, дБ(А)*	Вес, кг	Схема электро-подключения
AXIA AI HP 50 4T	400/50	0,37	1,2	1400	64	25	8
AXIA AI HP 50 4T-P	400/50	0,55	1,6	1400	69	25	8
AXIA AI HP 50 6T	400/50	0,18	0,7	900	58	25	8
AXIA AI HP 55 4T	400/50	0,55	1,6	1400	69	28	8
AXIA AI HP 55 4T-P	400/50	0,75	2,0	1400	70	28	8
AXIA AI HP 55 6T	400/50	0,25	1,0	900	61	28	8
AXIA AI HP 60 4T	400/50	0,75	2,0	1400	73	37	8
AXIA AI HP 60 4T-P	400/50	1,10	2,8	1400	75	37	8
AXIA AI HP 60 4T-DP	400/50	2,20	5,0	1400	80	37	8
AXIA AI HP 60 6T	400/50	0,37	1,3	900	66	37	8
AXIA AI HP 60 6T-P	400/50	0,75	2,2	900	88	37	8
AXIA AI HP 70 4T	400/50	1,50	3,5	1400	79	44	8
AXIA AI HP 70 4T-P	400/50	2,20	5,0	1400	81	44	8
AXIA AI HP 70 4T-DP	400/50	2,70	6,0	1400	81	44	8
AXIA AI HP 70 6T	400/50	0,75	2,2	900	68	44	8
AXIA AI HP 70 6T-P	400/50	1,50	3,3	900	69	44	8

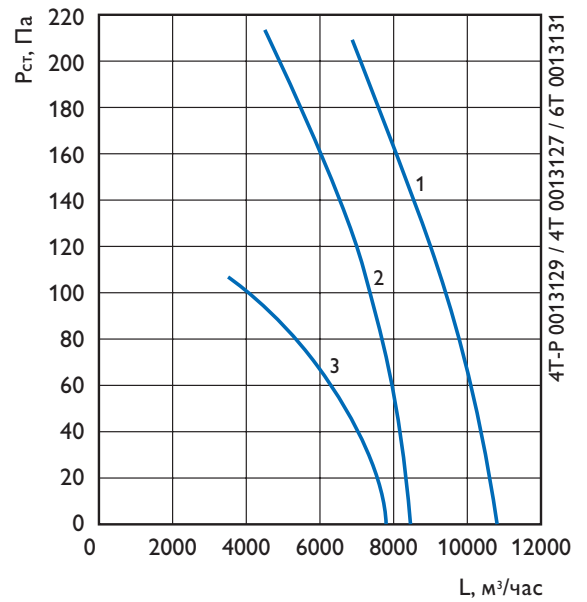
* Уровень звукового давления на расстоянии 2,0 м в помещении с эквивалентной площадью звукопоглощения 30 м², дБ(А).

Осевые вентиляторы AXIA AI HP

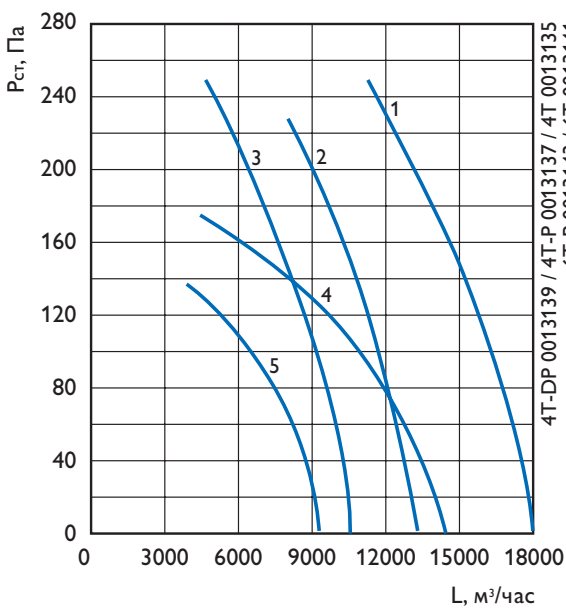
1. AXIA AI HP 50 4T-P
2. AXIA AI HP 50 4T
3. AXIA AI HP 50 6T



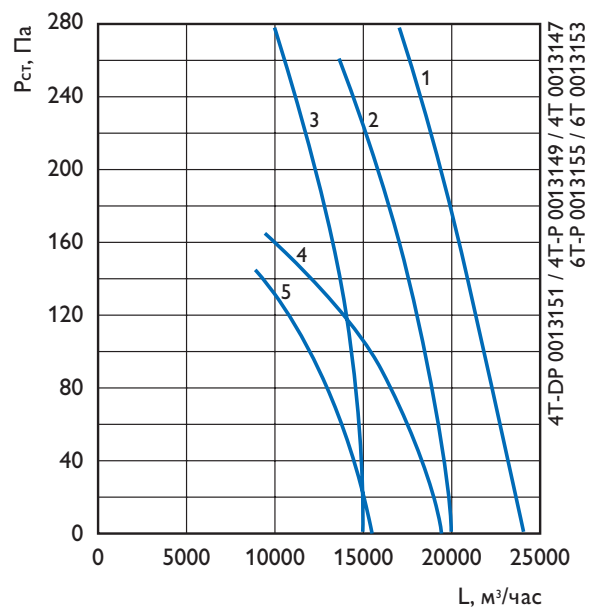
1. AXIA AI HP 55 4T-P
2. AXIA AI HP 55 4T
3. AXIA AI HP 55 6T



1. AXIA AI HP 60 4T-DP
2. AXIA AI HP 60 4T-P
3. AXIA AI HP 60 4T
4. AXIA AI HP 60 6T-P
5. AXIA AI HP 60 6T



1. AXIA AI HP 70 4T-DP
2. AXIA AI HP 70 4T-P
3. AXIA AI HP 70 4T
4. AXIA AI HP 70 6T-P
5. AXIA AI HP 70 6T



Монтаж

- * Все вентиляторы поставляются полностью в собранном виде, готовые к подключению.
- * Электрическое подключение и монтаж должны выполняться только квалифицированным персоналом в соответствии с инструкцией по монтажу.
- * Параметры электропитания должны соответствовать спецификации на табличке вентилятора.
- * Вся электропроводка и соединения должны быть выполнены в соответствии с правилами техники безопасности.
- * Электрическое подключение должно выполняться в соответствии со схемой подключения, приведённой на клеммной коробке, согласно маркировке клемм.
- * Питающее напряжение на вентиляторы всегда должно подаваться через внешнее устройство защиты двигателя.
- * Вентиляторы должны быть заземлены.
- * Вентиляторы должны быть смонтированы таким образом, чтобы имелся доступ для безопасного обслуживания.

Условия работы

- * Вентиляторы не должны эксплуатироваться во взрывоопасных помещениях, недопустимо соединение с дымоходами.
- * Вентиляторы не допускается использовать для перемещения взрывчатых газов, пыли, сажи, муки и т.п.
- * Вентиляторы предназначены для непрерывной работы. Не рекомендуется производить частое включение и выключение вентиляторов.

Обслуживание

Единственное требуемое обслуживание – очистка. Рекомендуется производить осмотр и очистку вентилятора каждые шесть месяцев непрерывной эксплуатации для предотвращения дисбаланса или преждевременного выхода из строя.

Перед обслуживанием убедитесь, что

- * Прекращена подача напряжения.
- * Рабочее колесо вентилятора полностью остановилось.
- * Двигатель и рабочее колесо полностью остыли.

При очистке вентилятора

- * Не используйте агрессивные моющие средства, острые предметы и устройства, работающие под высоким давлением.
- * Следите, чтобы не нарушилась балансировка рабочего колеса вентилятора и отсутствовали его перекосы.
- * В случае ненормально высокого шума работы вентилятора проверьте рабочее колесо на перекосы.
- * Подшипники, в случае повреждения, подлежат замене.

В случае неисправности

- * Проверить, поступает ли напряжение на вентилятор.
- * Отключить напряжение и убедиться, что рабочее колесо не заблокировано и не сработало внешнее устройство термозащиты двигателя.
- * Проверить подключение конденсатора (1-фазные). Если после проверки вентилятор не включается или срабатывает внешнее устройство термозащиты двигателя, свяжитесь с вашим поставщиком.
- * В случае возврата вентилятора – очистить крыльчатку, двигатель и соединительные провода не должны иметь повреждений; обязательно наличие письменного описания неисправности – заявления.

Схемы подключения

Схема №11
~ 230 В, 1 фаза

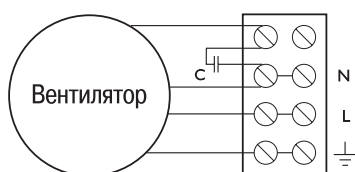


Схема №8
~ 400 В, 3 фазы

